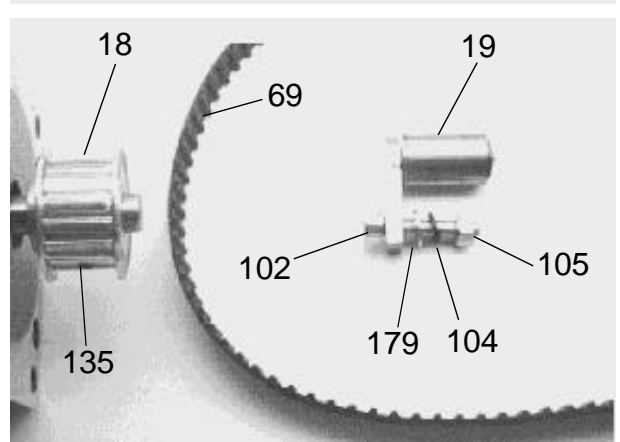
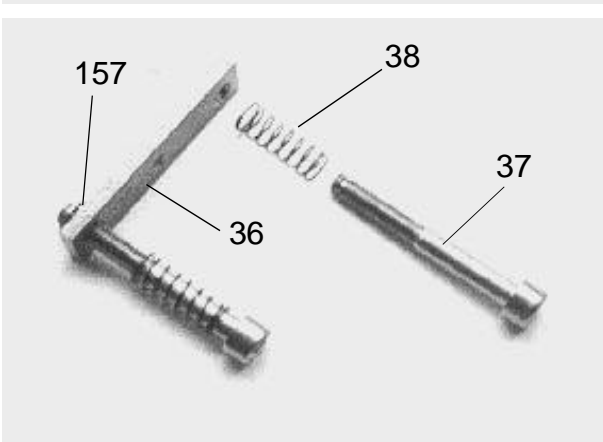
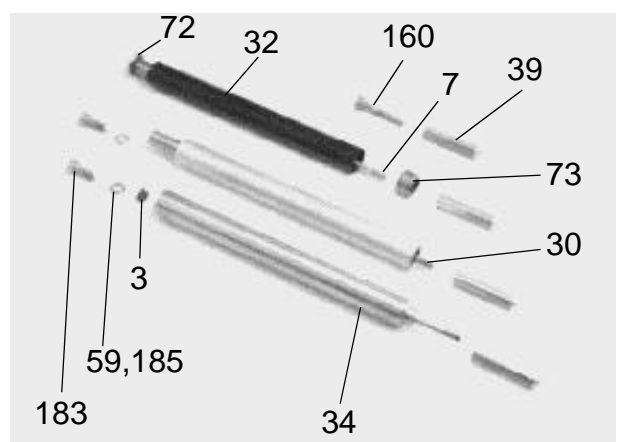
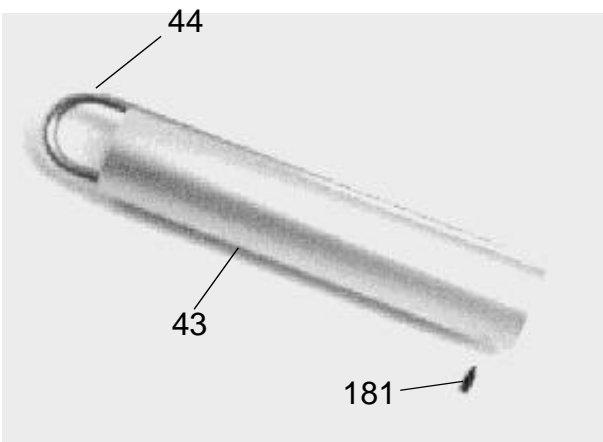
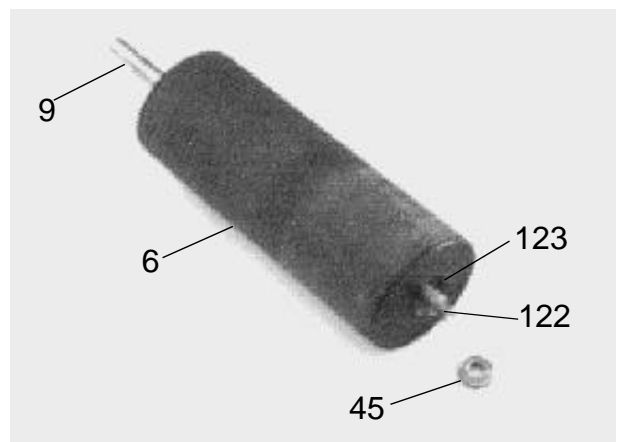
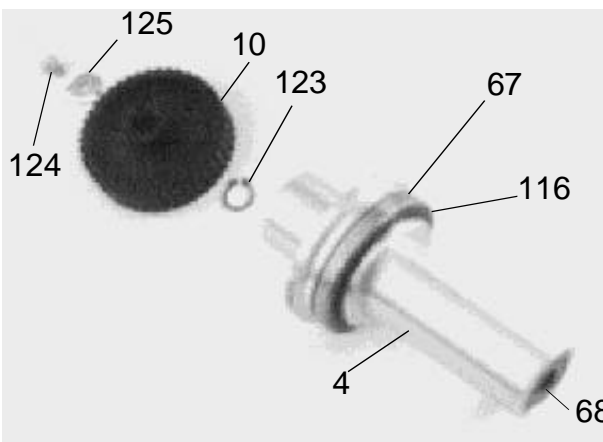
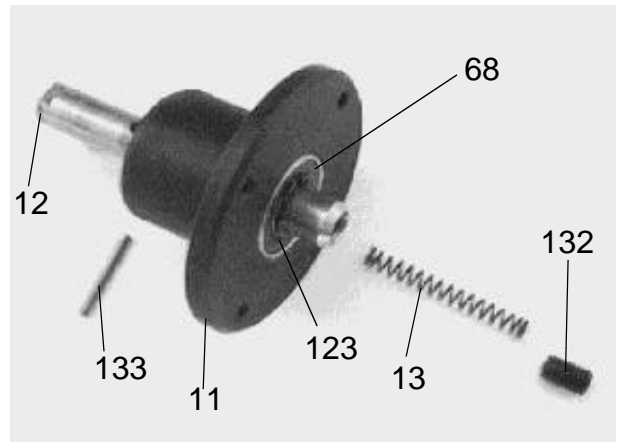
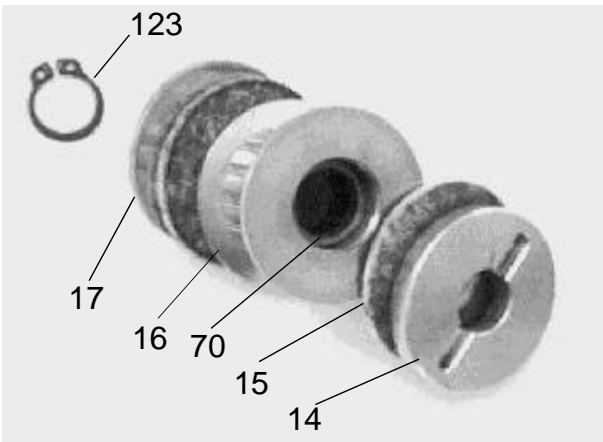

Pfeffingerring 201
CH-4147 Aesch
Switzerland

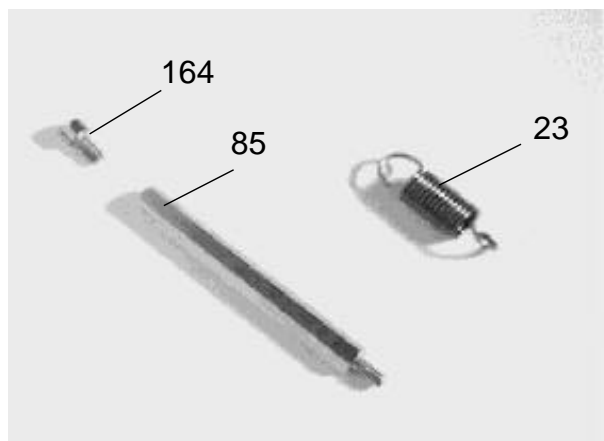
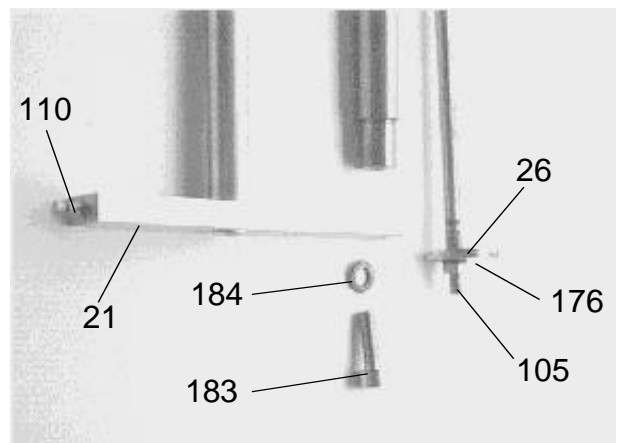
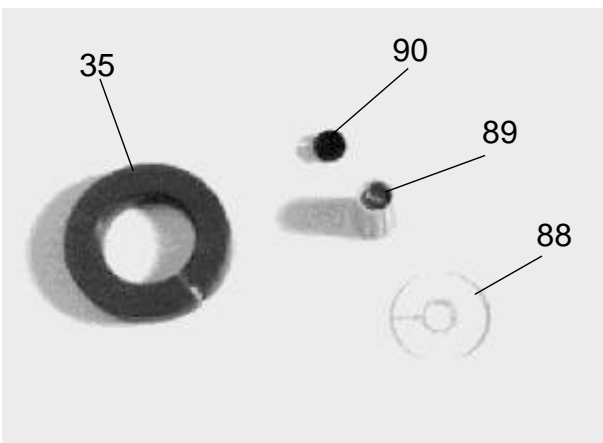
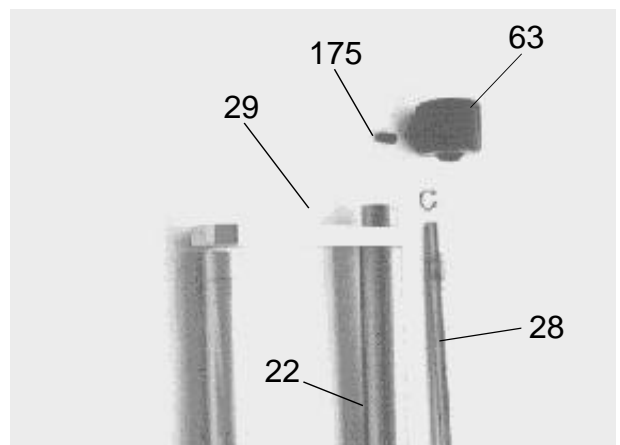
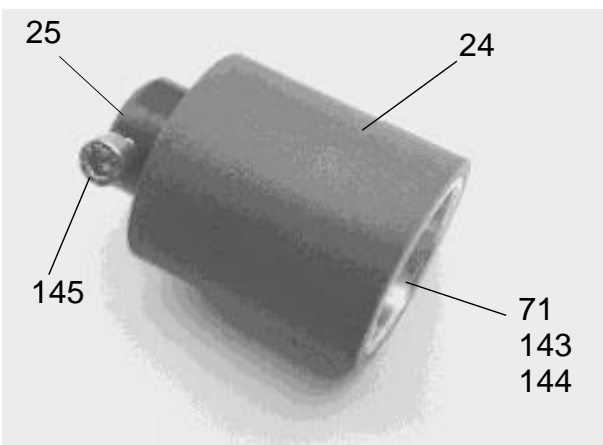
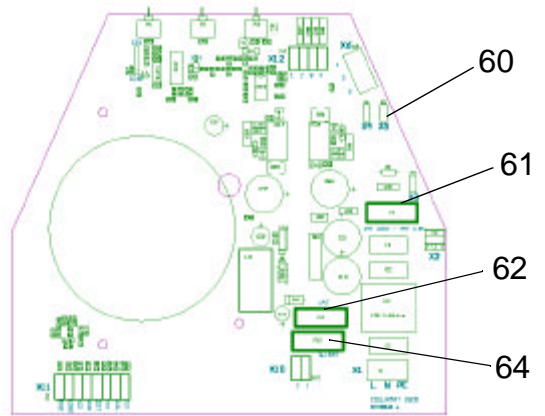
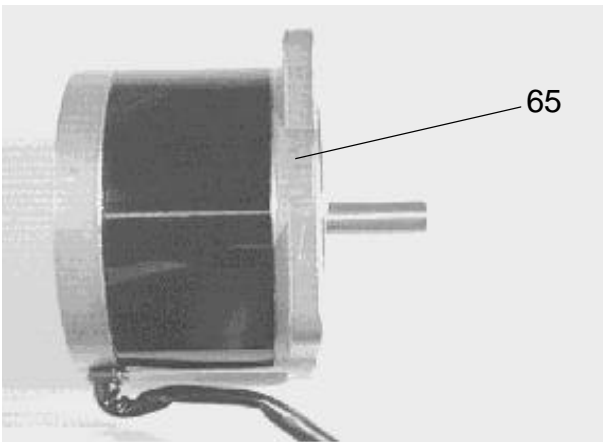
Phone +41-61-756 28 28
Fax +41-61-756 29 29

Collamat 2600
Ersatzteilkatalog
Spare part book

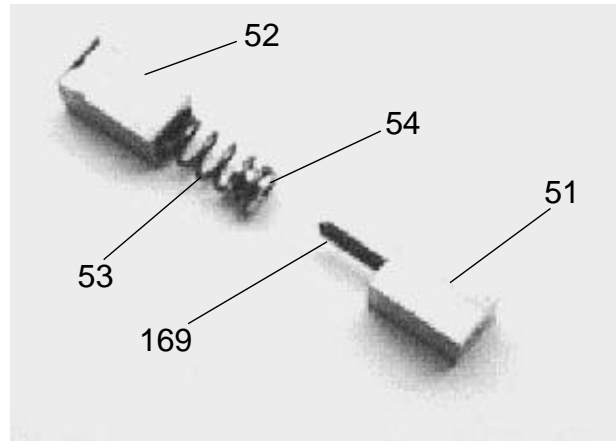
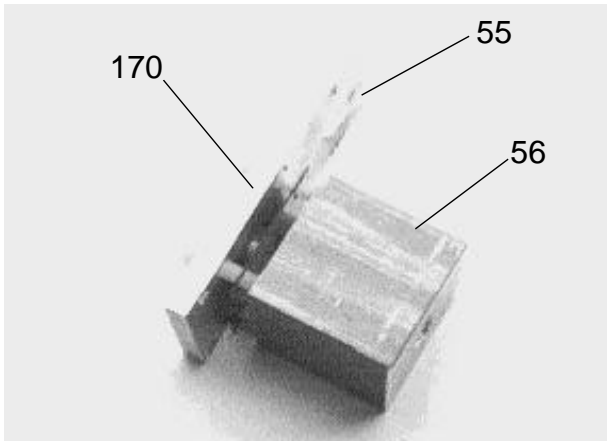
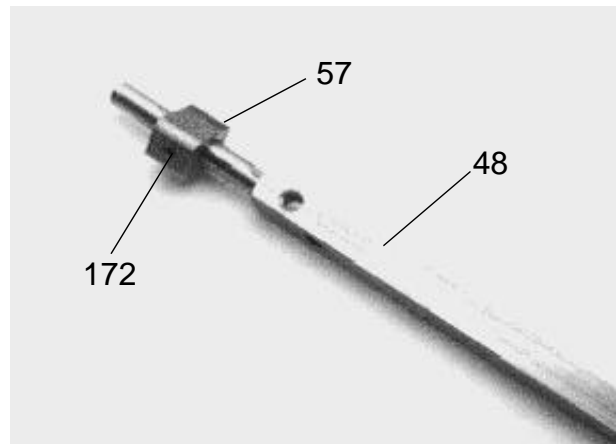
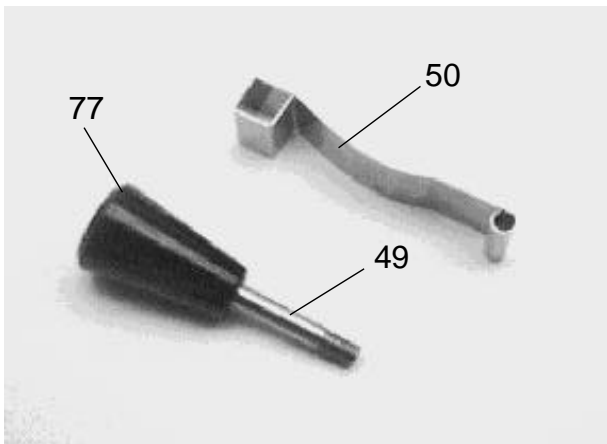
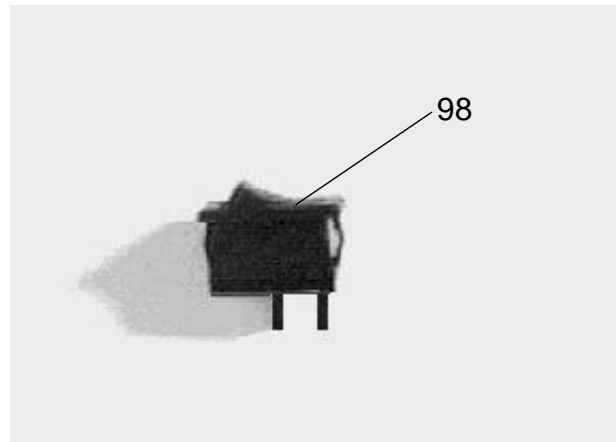
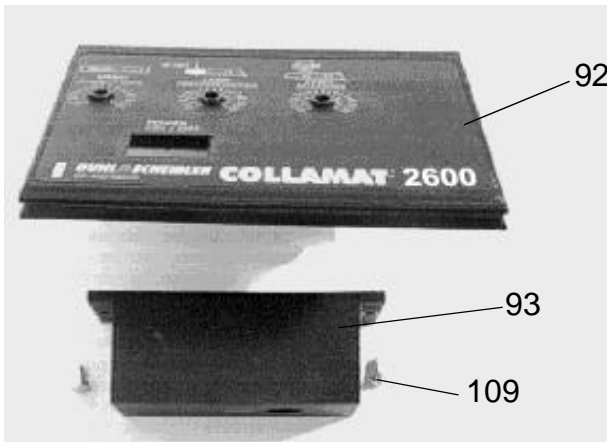
Vorzugwerk / Traction unit



Vorzugwerk / Traction unit



Vorzugwerk / Traction unit



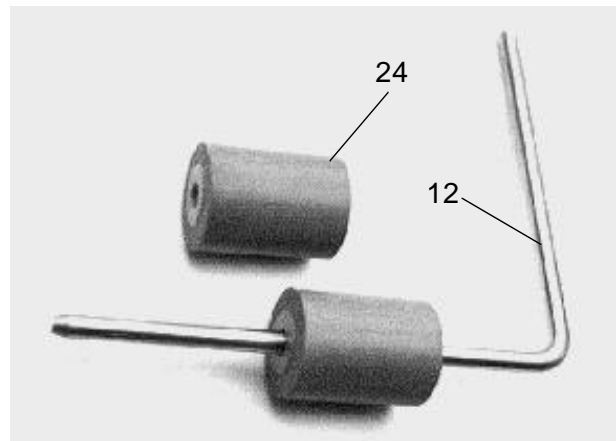
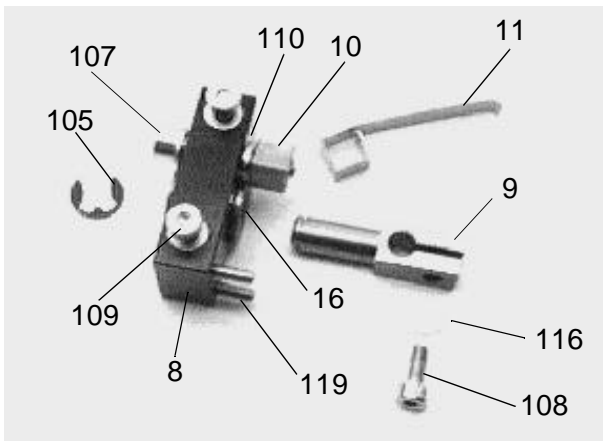
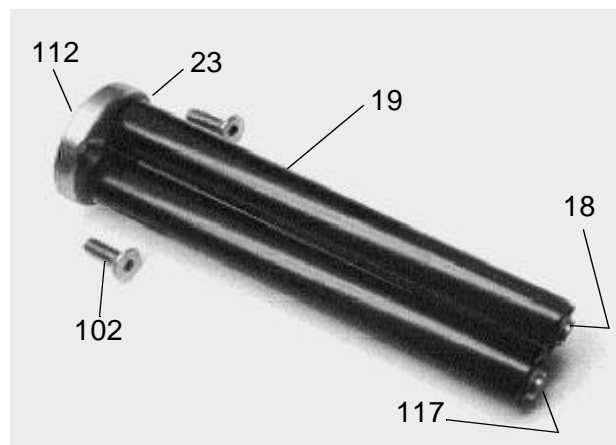
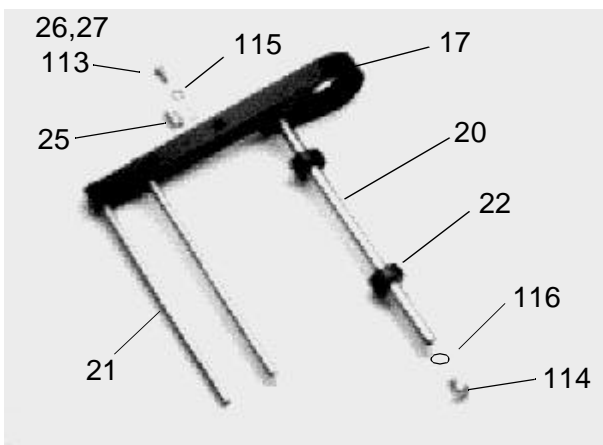
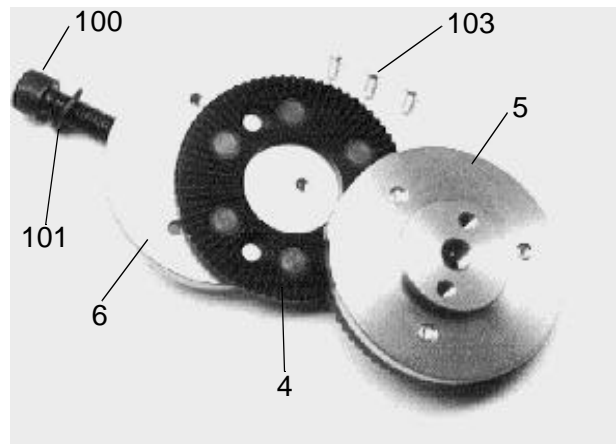
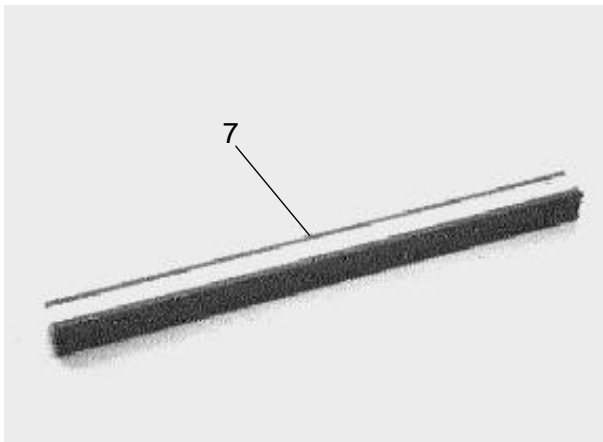
Pos	Bezeichnung / Description	Art.Nr. / Part No
3	Isolierbüchse / Insulating bush	5215.8177
4	Walzen-Lagerflansch / Rolling flange	5215.0038
6	Vorzugwalze 95 / Traction roller 95	5215.3838
7	Umlenkdom 95 / Deflection shaft 95	5215.8188-00
9	Antriebswelle 95 / Motor shaft 95	5215.8100-00
10	Zahnriemenrad / Toothed belt roll	5215.0095
11	Kupplungs-Lagerflansch / Coupling flange	5215.0110

Pos	Bezeichnung / Description	Art.Nr. / Part No
12	Kupplungswelle / Clutch shaft	5215.0127
13	Kupplungsfeder / Clutch spring	5215.0135
14	Kupplungs-Druckscheibe / Clutch facing disk	5215.0143
15	Kupplungs-Filzscheibe / Felt disk	5215.0151
16	Kupplungs-Zahnriemenrad Z=17/Clutch toothed belt roll	5215.0168
17	Kupplungs-Scheibe / Clutch disk	5215.0176
18	Motor-Zahnriemenrad Z=17 / Toothed belt roll Z=17	5215.8888
19	Riemenspannrolle / Take-up pulley	5215.0192
21	Halter Gegenrolle 95 / Support 95	5215.8111-00
22	Welle Gegenrolle 95 / Shaft 95	5215.8122-00
23	Zugfeder / Spring	5215.0232
24	Druckrolle / Pressure roller	5215.0240
25	Lagerbüchse / Bearing bush	5215.0257
26	Oeffnungsscheibe / Excentric disk	5215.0265
28	Achse 95 / Axle 95	5215.8133-00
29	Lasche / Bracket	5215.8211
30	Umlenkstange 95 / Deflection shaft 95	5215.8144-00
32	Umlenkrolle 95 D=20/18 / Deflection roller 95 D=20/18	5215.8155-00
34	Bremsstange 95 / Brake shaft 95	5215.8166-00
35	Seitenführung D=20 / Paperguide disk D=20	5215.0354
36	Klemmbohle / Clamping lug	5215.0362
37	Klemmschraube / Locking screw	NS00.8021Z
38	Laschenfeder / Spring	5215.0387
39	Distanzbohle / Distance sleeve	5215.0395
43	Wickelstange 95 / Winding spindle	5215.6844
44	Spannbohle 95 / Tension lever	5215.6866
45	Rillenkugellager / Ball bearing	5842.1731
48	Vierkantprofil / Square profile	5215.0484
49	Stiftschraube / Locking screw	5215.0492
50	Bremsfeder / Brake spring	5215.0508
51	Gewindebohle / Tapped bush	5215.0516
52	Federbohle / Spring bush	5215.0524
53	Druckfeder / Spring	5829.0860
54	Hütchen / Cup	5206.3222

Pos	Bezeichnung / Description	Art.Nr. / Part No
55	Klemmplatte / Clamping plate	5215.0532
56	Klemmzapfen / Clamping flange	5215.8233
57	Nocken / Lifter	5215.0557
59	Isolierscheibe M6 / Insulating disk M6	5215.3302
60	Steuerprint C2600 / Control print C2600	5215.8866
61	Sicherung F1, 110V: 4AT / Fuse F1, 110V: 4AT Sicherung F1, 220V: 2AT / Fuse F1, 220V: 2AT	7406.0800 7403.0341
62	Sicherung F10, 3.15AT / Fuse F10, 3.15AT	7403.1216
63	Drehknopf / Turning button	5215.0613
64	Sicherung F11, 1AT / Fuse F11, 1AT	7403.0755
65	Motor C2600 / Motor C2600	7407.1744
67	Rillenkugellager 6810 2RS / Ball bearing 6810 2RS	5842.1667
68	Rillenkugellager 6001 2RS / Ball bearing 6001 2RS	5842.1131
69	Zahnriemen / Toothed belt	5215.0410
70	Nadelhülse HK 1210 / Needle bearing HK 1210	5842.1083
71	Pendelkugellager / Spherical roller bearing	5842.1650
72	Haltering D=19,7 / Supporting ring D=19,7	5826.0647
73	Nadelhülse HK 1212 18/1 / Needle bearing HK 1212 18/1	5842.1180
77	Schalthebelgriff / Gear shift	5850.0082
85	Distanzsäule print-Deckel / Distance sleeve print cover	5215.4120
88	Scheibe zu POTI-Knopf / Disk	7401.4733
89	Drehknopf POTI / Turning knob	7401.4717
90	Deckel zu POTI-Knopf / Cover	7401.4725
92	Bedienungsplatte / Control plate	5215.6721
93	Schalterdeckel / Switch cover	5215.4104
98	Schalter Baureihe 185 / Switch line of products 185	7405.1783
102	Zylinderschraube M5x20 / Cheese head screw M5x20	NS00.8011Z
104	Fächerscheibe M5 / Serrated lock washer M5	NS27.0001Z
105	Sechskantmutter M5 / Hexagon nut M5	NS24.1003Z
109	Kerbschraube M2,9x6,5 / Screw M2,9x6,5	NS05.7002Z
110	Passkerbstift 4x16 / Close-tolerance grooved pin M4x16	NS32.5000Z
116	Sprengtring INA D=50 / Snap ring INA D=50	NS28.2501B
122	Federkeil 4x4x14 / Key 4x4x14	NS30.0007U
123	Sicherungsring D=12 / Locking ring D=12	NS29.5007B

Pos	Bezeichnung / Description	Art.Nr. / Part No
124	Sechskantschraube M5x6 / Hexagon head cap screw M5x6	NS12.2035Z
125	Sicherungsblech M5 / Locking plate M5	NS29.1501Z
132	Gewindestift M8x12 / Set screw M8x12	NS16.6027B
133	Zylinderstift D=3x25 / Parallel pin D=3x25	NS32.2032B
135	Gewindestift M4x6 / Set screw M4x6	NS17.0000Z
143	Sicherungsring D=35 / Locking ring D=35	NS29.6002B
144	Sicherungsring D=15 / Locking ring D=15	NS29.5003B
145	Zylinderschraube M6x8 / Cheese head screw M6x8	NS00.8013Z
157	Sicherungsscheibe D=4 / Locking disk D=4	NS28.4005B
160	Zylinderschraube M6x30 / Cheese head screw M6x30	NS00.8017Z
164	Zylinderschraube M4x8 / Cheese head screw M4x8	NS00.8005Z
169	Gewindestift M3x25 / Set screw M3x25	NS16.3018B
170	Zylinderschraube M4x10 / Cheese head screw M4x10	NS00.0007
172	Schwerspannstift D=2x14 / Pin D=2x14	NS32.1024B
175	Gewindestift M4x8 / Set screw M4x8	NS16.9001Z
176	Federring M5 / Spring disk M5	NS28.3003B
179	Unterlagsscheibe M5 / Washer M5	NS29.0504Z
181	Gewindestift M5x10 / Set screw M5x10	NS16.4009B
183	Zylinderschraube M6x16 / Cheese head screw M6x16	NS00.8015Z
184	Federring M6 / Spring disk M6	NS28.3004B
185	Unterlagsscheibe M6 / Washer M6	NS29.0004Z

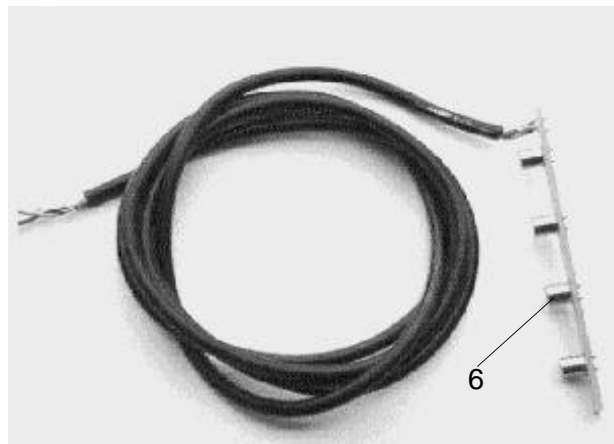
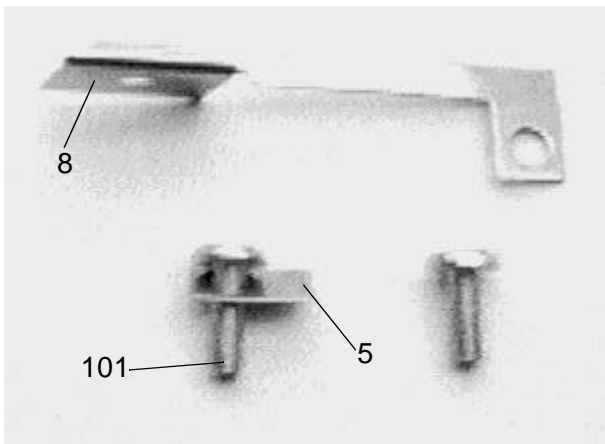
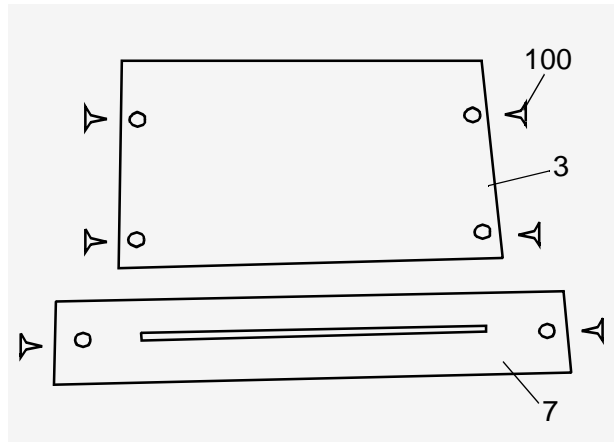
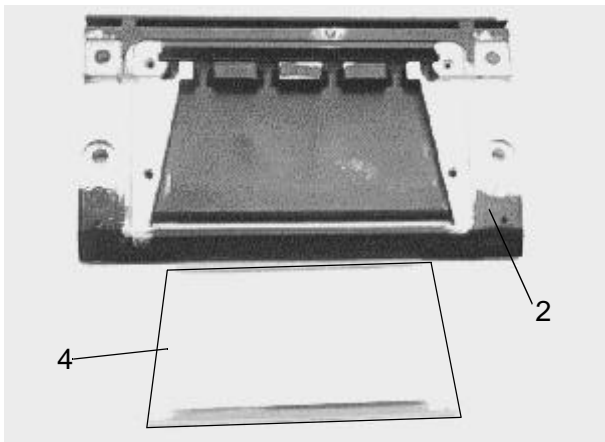
Adapter Federnd 95 / Adapter Spring 95



Pos	Bezeichnung / Description	Art.Nr. / Part No
4	Planritzel (schwarz) / Pinion (black)	5215.1407
5	Verbindungsflansch / Flange	5215.6777
6	Verbindungsflansch / Flange	5215.6788
7	Modulschiene Adapter / Module rail adapter	5215.6799
8	Halter / Support	5215.7000
9	Rollenhalter / Roll support	5215.7022

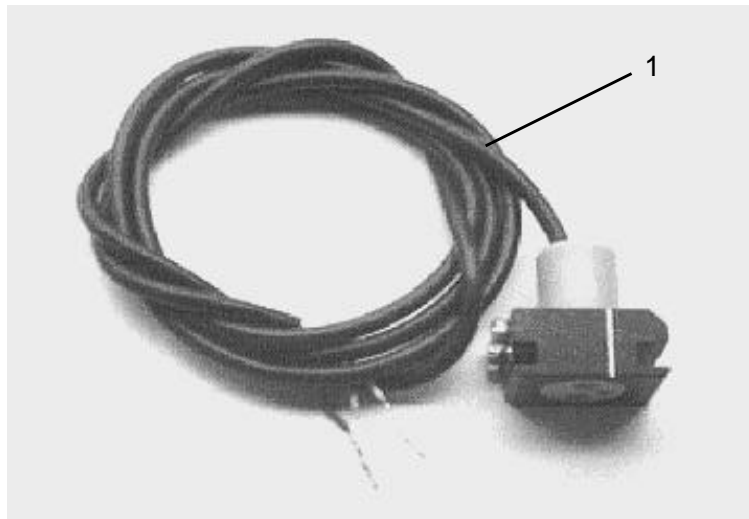
Pos	Bezeichnung / Description	Art.Nr. / Part No
10	Federhalter / Spring support	5215.7033
11	Feder / Spring	5215.7044
12	Rollenachse 95 / Axle 95	5215.7077
16	Sinterlager / Porous bearing	5843.0828
17	Hebel / Lever	5215.1545
18	Achse 95 / Axle 95	5215.1561
19	Rolle 95 / Roll 95	5215.1553
20	Achse 95 / Axle 95	5215.1286
21	Achse 95 / Axle 95	5215.1294
22	Stellring komb. / Set collar comb.	5215.1326
23	Flansch / Flange	5215.1520
24	Andrückrolle komb. / Pressing roll comb.	5208.3246
25	Kabelbride / Cable clamp	7401.0650
26	Quetschkabelschuh isol./ Cable lug isol.	7401.4877
27	Litze 0,5 (grün, gelb) / Litz 0,5 (green, yellow)	7400.4421
100	Zylinderschraube m.l-6Kt M8x40/Cheese head screw M8x40	NS00.085.2
101	Federring M8 / Spring disk M8	NS28.014.2
102	Senkschraube m. l-6Kt M4x12 / Countersunk screw M4x12	NS04.5018U
103	Senkschraube m. l-6Kt M4x6 / Countersunk screw M4x6	NS04.3004Z
105	Sicherungsscheibe D=6 / Locking disk D=6	NS28.4004B
107	Zylinderschraube m. l-6Kt M5x25 / Cheese head screw	NS00.5006Z
108	Zylinderschraube m. l-6Kt M4x10 / Cheese head screw	NS00.7001Z
109	Zylinderschraube m. l-6Kt M4x30 / Cheese head screw	NS00.5007Z
110	Unterlagsscheibe M5 / Washer M5	NS29.0003Z
112	Senkschraube m. l-6Kt. M4x12 / Countersunk screw M4x12	NS04.5003B
113	Zylinderschraube M3x6 / Cheese head screw M3x6	NS00.0002Z
114	Zylinderschraube M4x6 / Cheese head screw M4x6	NS00.0005Z
115	Rippenscheibe M3 / Ribbed disk M3	NS28.1001B
116	Unterlagsscheibe M4 / Washer M4	NS29.0503Z
117	Spannring BENZING D=6 / Circlip BENZING D=6	NS28.7001B
119	Passkerbstift D=3x16 / Pin D=3x16	NS32.6011U

Opt. Eti-Abtastung / Opt. label scanner



Pos	Bezeichnung / Description	Art.Nr. / Part No
2	Abtastplatte 95 / Scan area 95	5215.1075
3	Abdeckung / Cap	5215.1091
4	Lichtleiter / Light guide	5215.1148
5	Kabelbride / Cable clip	5215.1156
6	Sender print GS073 / Transmitter print GS073	5215.1204
7	Ablösleiste 95 / Dispensing plate 95	5215.1212
8	Erdungsleiter links / Earth plate left	5215.2460
8	Erdungsleiter rechts / Earth plate right	5215.2452
100	Senkblechschraube M2,2x4,5 / Countersunk screw M2,2x4,5	NS05.6001Z
101	Flachkopfschraube M4x12 / Pan head screw M4x12	NS21.5003Z

Abtastköpfe / Scanning heads



Pos	Bezeichnung / Description	Art.Nr. / Part No
1	Abtastkopf optisch / Optical scanning head	5215.2388